

## Multiduplo spray manuale con valvole di sezione "rs"

### Manual Multiduplo spray with "rs" section valves



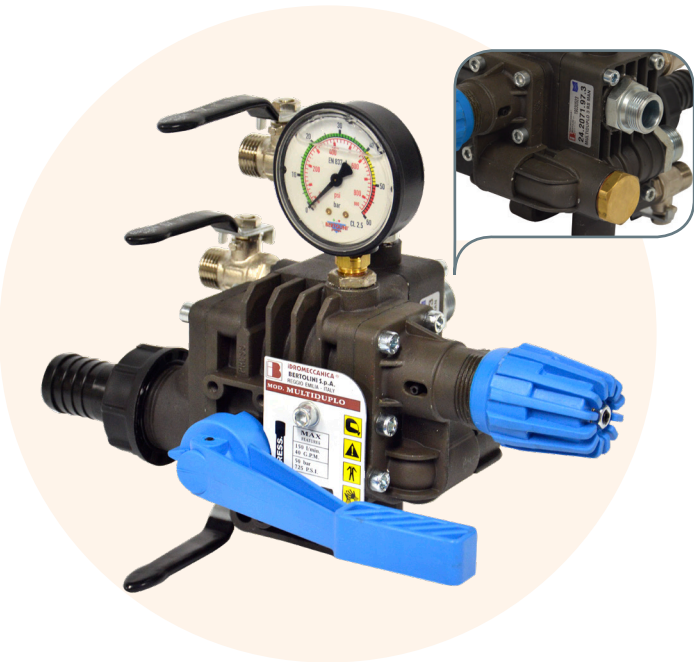
150 L/Min  
40 USGPM



max 50 BAR  
725 P.S.I.

Corpo in alluminio pressofuso anodizzato, altre parti a contatto con il prodotto in acciaio inox, otturatore in ceramica sinterizzata, membrana separatrice in HPS®. Dotato di esclusivo sistema antigoccia.

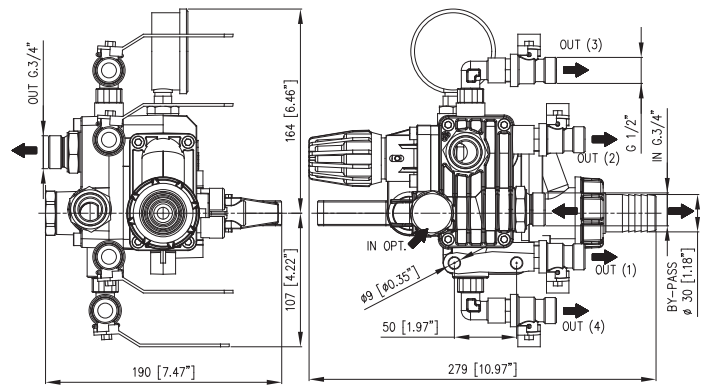
Die-cast anodized aluminium body, internal parts in contact with spray materials in stainless steel, poppet made of sintered ceramic, HPS® diaphragm. Fitted with the exclusive anti-dripping system. Fitted with glycerine filled pressure gauge, inlet pipe fitting G3/4 (male), 2 outlets G 1/2, by-pass fitting dia. 30 mm.



90÷150 L/Min  
STD



≤ 90 L/Min  
opt. 24.0215.53.2



Nr. 	Out G 3/4	Max 	Max 	Codice Code
2	1	150 l/min 40 USGPM	50 bar 725 P.S.I.	24.2070.97.3
3	1	150 l/min 40 USGPM	50 bar 725 P.S.I.	24.2071.97.3
4	1	150 l/min 40 USGPM	50 bar 725 P.S.I.	24.2075.97.3